

**¡Nuevo!**

# ecothermo Titán

# CLIMASTAR®

**¡ Pásate a la Ecothermia !  
Ahorro 50%**

**Rendimiento 100 litros consumo de 30 litros**

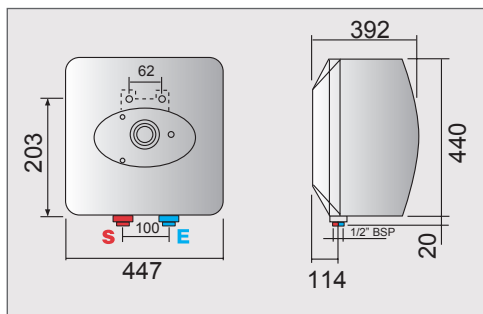
Semi-instantáneo

**Instalación en mueble bajo de cocina**

Resistencia blindada  
**2500 W**



## Dimensiones:



## ¡La Revolución en Agua Caliente!

Mínimo espacio y Máximo ahorro

**Máximo confort** - Semi-instantáneo

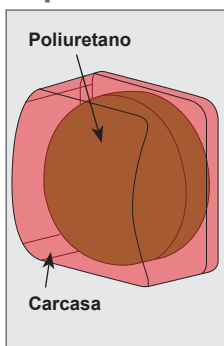
Capacidad (L)	30
Capacidad equivalente a (L)	100
Tensión nominal (V)	230
Potencia nominal (Kw)	2,5
Dispersión térmica 65°C kWh/24h	0,77
Presión max. ejercicio (BAR)	8
T. recarga ducha - INSTANTÁNEO	6'
T. primera carga	37'
Mezcla 37° (L)	92
Mantenimiento agua caliente kW /día	0,74
Peso neto (Kg)	12,8
Precio	<b>399 €</b>
Referencia	25EC30L
Válvula Termostática	INCLUIDA

**Novedad!**

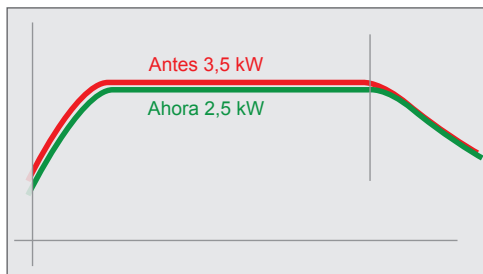
### Hot Flow



### Top Cover



### Gráfica confort



- ✓ 2 años de **Garantía total** 3 años del calderín vitrificado a 850 °C.
- ✓ **Máximo ahorro**
- ✓ Único en el mercado con **válvula termostática**
- ✓ **Mantenimiento total frontal de fácil acceso, que permite su colocación dentro de un mueble bajo de cocina.**
- ✓ Ánodo de magnesio de grandes dimensiones.
- ✓ Termostato de alta precisión.
- ✓ Mínimo tiempo de calentamiento.
- ✓ Resistencia blindada en cobre (anticorrosión).
- ✓ Nuevo diseño **Hot Flow**. Calienta el agua a la entrada de forma instantánea. Máximo rendimiento con menos W.
- ✓ Máximo aislamiento. Nuevo aislamiento en poliuretano Top Cover.

Por todo esto, el ecothermo de **CLIMASTAR**, sigue batiendo records de Confort (ver gráfica)