

30

WESEN
Inox Flat

Inox Flat 30

Capacidad:	30 L
Instalación:	Mural VERTICAL/HORIZONTAL
Voltaje:	220 V
Frecuencia:	50 Hz
Potencia:	1400 W / 2100 W
Índice de protección:	IPX4
Material de la resistencia:	Acero inoxidable vitrificado
Material del calderín:	Acero inoxidable
Presión máxima de seguridad:	8 bar / 0.8 MPa
Temperatura máxima del agua:	75 °C
Dispone de ánodo de magnesio y válvula de seguridad	



2 años
garantía
total*

5 años
garantía
anti corrosión*

*Garantía sujeta a las condiciones establecidas en el Manual de Instalación del aparato.



ÚNICO en
ACERO INOX



extra plano



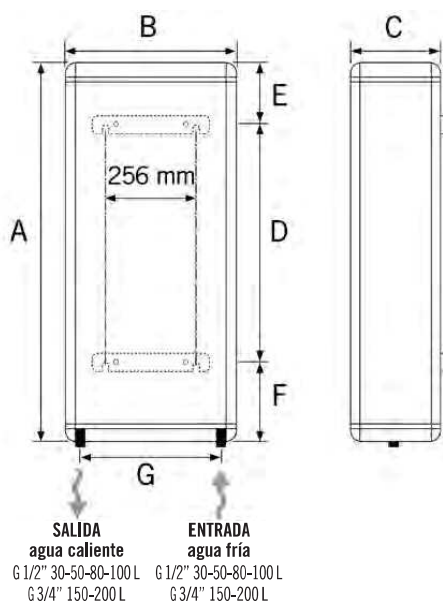
doble potencia



multiposición



Medidas



Medidas (mm)

WESEN INOX FLAT	Capacidad	A	B	C	D	E	F	G
	30 L	550	498	262	200	158	192	400
	50 L	750	498	262	380	178	192	400
	80 L	1090	498	262	550	285	255	400
	100 L	1315	498	262	550	445	320	400
	150 L	1162	650	340	600	306	256	490
	200 L	1482	650	340	900	326	256	490

30
WESEN
Inox Flat